



VERBÄNDEEMPFEHLUNG

FÜR EIN BESSERES MIETERSTROMGESETZ durch Neuschaffung eines Gesetzes zur Objekt- und Quartiersstromversorgung

Mit dem Mieterstromgesetz der jetzigen Fassung soll kostengünstig PV-Strom an Endverbraucherhaushalte in Kundenanlagen geliefert werden. Der bürokratische Aufwand, der praktisch auf fast null abgeschmolzene Zuschlag und die Genehmigungsfristen der Bundesnetzagentur machen das Mieterstromgesetz in der Praxis unwirksam.

Die Energiewende in der Wohnungswirtschaft findet nach dem Bericht der Bundesregierung vom 18.09.2019 zum Mieterstromgesetz mit gut einem Prozent der umgesetzten möglichen Projekte **nicht statt**.

In dem Verbändeschreiben vom 14. Oktober 2019 an Herrn Bundeswirtschaftsminister Altmaier haben ASUE, B.KWK, BHKW-Forum, vfw und Bund der Energieverbraucher die Möglichkeiten für eine sozialverträgliche Energiewende in der Wärme- und Stromversorgung in der Wohnungswirtschaft aufgezeigt.

Zur besseren Einbeziehung von Wohnungseigentumsgemeinschaften (WEG), Wohnungsunternehmen, Mietern und Bewohnern von Sozialwohnungen in eine akzeptable und sozialverträgliche Energiewende schlagen die Verbände die Einführung eines neuen Gesetzes zur Objektstromversorgung vor:

- 1) **Finanzielle Förderung von Eigenstromverbrauch und Objektstromverbrauch ist gleichzustellen.**
- 2) **Finanzielle Förderung muss bei Mietern und Wohnungseigentümern in Mehrfamilienhäusern ankommen.**
- 3) **Objektstrom sollte eingeführt werden für Strom, der im und/oder auf dem Gebäude erzeugt wird.**
- 4) **Quartiersversorgung sollte mit der Definition „räumlicher Zusammenhang“ für eine Versorgung von Mietern und Eigentümern im Quartier mit einer Kundenanlage eingeführt werden.**
- 5) **Steuerliche Hemmnisse sollten für Vermieter abgebaut werden.**
- 6) **Genehmigungsfreiheit für Objektstromanlagen bis 50 kWel (besser 100 kWel) bei Gesamterzeugung aus PV- und/oder KWK-Anlagen sollte gewährt werden.**
- 7) **Betreiber als Eigenerzeuger und Contractoren in Ein- und Mehrfamilienhäusern mit Kundenanlagen sind bei der Erhebung der EEG-Umlage gleich zu behandeln.**
- 8) **Contractingmodelle sollten mit Drittanbietern ermöglicht werden.**
- 9) **Einführung einer Objektstromversorgung würde zum Verlust der KWKG-Förderung führen.**
- 10) **Messkonzepte für Objektversorgung mit Überschusseinspeisung für KWK-Anlagen und/oder EE-Anlagen sind zur Vereinfachung anzuwenden.**
- 11) **Weiterbetrieb der ausgeförderten EEG- und KWK-Anlagen**
- 12) **Zukünftige Flexible Erzeugung mit KWK-Anlagen zur Netzstabilisierung**

Seite 1 von 7

Vereinsregisternummer:
VR-31038 B
Amtsgericht Charlottenburg

Finanzamt für Körperschaften I, Berlin
Steuer-Nr. 27/657/51062
Umsatzsteuer-ID: DE222394012

BANKVERBINDUNGEN

Berliner Sparkasse
IBAN: DE88 1005 0000 6604 0667 36
BIC (SWIFT-Code): BE LA DE BE XXX
GLS Bank
IBAN: DE41 4306 0967 1000 9586 00
BIC (SWIFT-Code): GENODEM1GLS



Dazu ist auch eine Gleichstellung der vor Ort betriebenen Kraft-Wärme-Kopplung, die sowohl mit erneuerbarem Biomethan oder noch übergangsweise mit Erd- oder Flüssiggas betrieben werden kann, mit einer Photovoltaikanlage auf gleichem Gebäude oder im Quartier notwendig. Diese Sektorenkopplung würde den Bewohnern von Mehrfamilienhäusern einen bezahlbaren Strom- und Wärmepreis ermöglichen.

1) Finanzielle Förderung von Eigenstromverbrauch und Objektstromverbrauch ist gleichzustellen.

In Deutschland gibt es etwa 22 Millionen private Haushalte in Mehrfamilienhäusern. Während der Eigenverbrauch von Solar- und KWK-Strom bei Eigenerzeugung (Personenidentität Anlagenbetreiber und Nutzer) von der EEG-Umlage vollständig nur für Anlagen bis 10 kW_{el} Erzeugungsleistung und 10 MWh Eigenverbrauch befreit ist, wird der Eigenverbrauch über 10 MWh mit 40 Prozent der gültigen EEG-Umlage belastet. Für die Nutzer von Mieterstrom, der nur für PV-Anlagen nach dem EEG möglich ist, fällt die EEG-Umlage in voller Höhe auf den Gesamtverbrauch an. Im Jahr 2019 betrug die EEG-Umlage 6,405 Cent pro Kilowattstunde; sie steigt für 2020 auf 6,756 Cent/kWh. Im Gegenzug wird nur der Verbrauch von Mieterstrom für PV-Erzeugung mit einem Mieterstromzuschlag gefördert. Dieser betrug 2017 nur ca. 2,2 – 3,8 Cent/kWh je nach Anlagengröße. Inzwischen ist der Betrag häufig auf unter ein Prozent der gültigen EEG-Umlage abgeschmolzen, wird in absehbarer Zeit auf null fallen und müsste um Lenkungswirkung zu entfalten mindestens auf das Niveau der gültigen EEG-Umlage angehoben werden. Damit verliert das jetzige Mieterstromgesetz vollständig seine Wirkung, da es für Anlagenbetreiber wirtschaftlich rentabler ist eine Volleinspeisung durchzuführen. Auch eine Absenkung der Stromsteuer führt zu keiner Entlastung, da Eigenerzeugungsanlagen unter 2 MW Erzeugungsleistung von der Zahlung auf Antrag von der Stromsteuer befreit sind.

Deshalb sind die Nutzer von Mieterstrom sowohl aus PV wie auch aus KWK-Anlagen von der EEG-Umlage zu befreien, bzw. die Personenidentität von Anlagenbetreiber und Nutzer bei Solar- und KWK-Objektstrom aufzuheben.

2) Finanzielle Förderung muss bei Mietern und Wohnungseigentümern in Mehrfamilienhäusern ankommen.

Objektstromkonzepte mit PV-Strom und KWK-Strom dienen der Verbesserung der Wirtschaftlichkeit von Photovoltaikanlagen und KWK-Anlagen. Daher würde eine Objektstromversorgung mit PV und KWK zu einem erhöhten PV- und KWK-Ausbau führen. Die finanzielle Förderung des Objektstroms ist durch das KWKG für Anlagen bis 50 kW_{el}, wie bei Eigenverbrauch, mit 4 Cent/kWh geregelt. Die Befreiung von allen anderen Lasten, die derzeit auf dem Zukaufnetzstrom liegen, sind auch eine finanzielle Unterstützung für Mieterstrom (EEG-Anlagen) oder Objektstrom. Für den Erfolg des Objektstroms ist von zentraler Bedeutung, dass ein großer Anteil der Objektstromvergütung auch bei den Haushalten ankommt. Private Haushalte, die vom Mieterstrom aus PV-Anlagen profitieren, können derzeit nicht direkt, sondern nur mit erheblichem Mess- und Abrechnungsaufwand mit KWK-Strom in der gleichen Anlage beliefert werden. Hier sind dringend Vereinfachungen in Form von intelligenter Mess- und Regelungstechnik erforderlich.

Die Ergänzung des PV-Stroms mit KWK-Objektstrom wird das jetzige PV-Mieterstromkonzept wesentlich in Richtung Wirtschaftlichkeit und damit Realisierbarkeit bringen (Thema PV-Ertrag im Sommer, KWK-Ertrag im Winter). KWK ist die ideale Partnerin der Erneuerbaren Energien durch ihre Hocheffizienz und Sektorenkopplung. Es ist also wichtig, dass eine gleichgestellte Förderung bei Abführung der reduzierten EEG-Umlage bei Eigenverbrauch und Objekt- und Arealbelieferung gilt.

3) Objektstrom sollte eingeführt werden für Strom, der im und/oder auf dem Gebäude erzeugt wird.

Die Politik muss auch die Artikel 21 und 22 der EU-Erneuerbare-Energien-Richtlinie implementieren, wonach sowohl die Eigenversorgung als auch gemeinsam handelnde Eigenversorger gestärkt werden sollen. Im Marktstammdatenregister werden alle notwendigen Daten einer Erzeugungsanlage erfasst.

BANKVERBINDUNGEN



Notwendig ist die Befreiung der Betreiber von PV- und KWK-Anlagen bis 30 kW_{el} und deren Energiedienstleister (Contractoren) von den unverhältnismäßig engen Nachweispflichten nach dem Energiewirtschaftsgesetz für Stromversorger bei Stromlieferungen an Dritte innerhalb einer Kundenanlage. In Folge könnten viele extrem verwaltungsaufwändige Energieversorgerpflichten für diese Gebäude entfallen.

4) Quartiersversorgung sollte mit der Definition „räumlicher Zusammenhang“ für eine Versorgung von Mietern und Eigentümern im Quartier mit einer Kundenanlage eingeführt werden.

Die Grenzen einer Kundenanlage nach § 3 Nr. 24a EnWG wurden mit den beiden Beschlüssen des BGH vom 12.11.2019 zum (Az. EnVR 65/18) vorgegeben. Das OLG Düsseldorf legt in seinem Beschluss vom 26.02.2020 die Vorgaben weiter aus.

Die enge Begrenzung für Lieferung und Verbrauch von Objektstrom auf den „unmittelbaren räumlichen Zusammenhang“ blockiert die Umsetzung von Objektstromprojekten für WEG und Mietwohnungsnutzer. Die Regelung grenzt nicht zuletzt Bewohner von Nachbargebäuden aus, deren Dach ungünstiger ausgerichtet ist und die gemeinsam mit Wärme aus einer KWK-Anlage versorgt werden. Sie ist damit auch sozial ungerecht, denn mögliche Vorteile aus der bisherigen Struktur des Mieterstroms aus PV nur im „unmittelbaren räumlichen Zusammenhang“ sind an den Zufall der geografischen Dachausrichtung gebunden.

Gebäude im räumlichen Zusammenhang, z. B. innerhalb einer Kundenanlage, einer Wohnblockbebauung oder in einem Quartier, sollten in Kombination mit weiteren Erzeugungs- und Speichereinrichtungen (inkl. E-Mobilität) mit Objektstrom versorgt werden dürfen, ohne dass dadurch die Förderwürdigkeit von Strom entfällt. Dadurch werden auch eine Sektorenkopplung und die CO₂-Einsparung in Städten erreicht.

5) Steuerliche Hemmnisse sollten für Vermieter abgebaut werden.

Die Stromlieferung an Mieter und WEG-Wohnungseigentümer aus PV- und KWK-Anlagen ist in der Wohnungswirtschaft, soweit die Anlagen nicht von professionellen Effizienzdienstleistern betrieben werden, grundsätzlich von der Einstufung als gewerbliche Tätigkeit zu befreien sowie die Befreiung von der steuerlichen Unternehmereigenschaft (analog zur Heizwärmeversorgung) einzuführen. Bei wiederkehrender Überschussnetzeinspeisung von Strom ist die Festlegung der Kleinunternehmerregelung vorzusehen, wenn ansonsten keine anderweitige Umsatzsteuerpflicht im Steuerrecht besteht. Durch das jetzige Steuerrecht werden Mieterstromprojekte oft dadurch ausgebremst, dass Wohnungsunternehmen und Immobilienbesitzer aus steuerlichen Gründen kaum Objektstrom selbst anbieten, solange dies zum Verlust der Gewerbesteuerbefreiung für die Vermietungstätigkeit insgesamt führen kann. Allein schon die Unsicherheit der Steuergesetzgebung ist das Element, das klimaorientierte Investitionen in die Eigenerzeugung bremst.

6) Genehmigungsfreiheit für Objektstromanlagen bis 50 kW_{el} (besser 100 kW_{el}) bei Gesamterzeugung aus PV- und/oder KWK-Anlagen sollte gewährt werden.

Eine Genehmigungspflicht ist durch die BNetzA wie EEG-Mieterstrom nur für die Inbetriebnahme von Objektstromanlagen (Kundenanlagen hinter dem Netzübergabezähler) je Netzverknüpfungspunkt mit über je 50 kW_{el} (besser 100 kW_{el}) Gesamterzeugung aus PV- und KWK-Anlagen vorzusehen. Dadurch würde auch hier eine Entlastung der Genehmigungsbehörden und Netzbetreiber erreicht.

Wir schlagen die Grenze 100 kW_{el} vor, weil sowohl im EEG als auch im KWKG hier die zwingende Direktvermarktung einsetzt. Der gesamte Prozessablauf der Verteilnetzbetreiber und der übrigen Akteure (Strommarkt) hat sich auf diese Grenze eingestellt. Es ist eher markthinderlich, den historisch aus dem KWKG entstandenen kleineren Wert beizubehalten.

BANKVERBINDUNGEN



7) Betreiber als Eigenerzeuger und Contractoren in Ein- und Mehrfamilienhäusern mit Kundenanlagen sind bei der Erhebung der EEG-Umlage gleich zu behandeln.

Bei einer Objekt- und Arealversorgung sind unabhängig von der Personenidentität alle Betreiber und Nutzer der Erzeugungs- und Speichieranlagen (Stadtwerke, Genossenschaften, Contractoren, WEGs und Einzelpersonen) nur mit einer reduzierten EEG-Umlage zu belasten.

Mit der reduzierten EEG-Umlage auf den Gesamtenergien-Erzeugungsobjektverbrauch wird damit auch gleichzeitig eine erhöhte Sanierung der Heizungsanlagen in der Wohnungswirtschaft stattfinden. Der mögliche gleichzeitige Einbau PV- und /oder einer KWK-Anlage, deren Strom nur mit reduzierter EEG-Umlage belastet wird, wirkt nicht nur klimapolitisch sinnvoll. Gleichzeitig setzt er auch die notwendigen netzdienlichen Anreize durch die gesicherte Stromerzeugung aus erneuerbarer Energie und hocheffizienter KWK (die übrigens mit Biomethan oder Power to X auch erneuerbar arbeiten kann!).

Ohne Belastung des Staatshaushalts werden durch die Kombination KWK-Zuschlag und reduzierte EEG-Umlage in der Objekt- und Quartiersversorgung mit PV und KWK auch sozialpolitische Akzente gesetzt, in dem die Bewohnerinnen und Bewohner mit günstigerem Strom beliefert werden und so zur CO₂-Einsparung in Deutschland beitragen.

8) Contractingmodelle sollten mit Drittanbietern ermöglicht werden.

Auch Direktvermarkter, die aus den PV- und KWK-Anlagen auf oder in den Gebäuden Strom aufkaufen, sind dann den Contractoren oder Eigenerzeugern, die Strom an die Bewohner als Letztverbraucher innerhalb einer Kundenanlage liefern, gleichzustellen und auch von allen Meldepflichten zu befreien.

Dies würde eine Abrechnungsvereinfachung für die Wohnungsgesellschaften und die Abtrennung vom Stammgeschäft ermöglichen. Damit würde eine Gleichstellung mit der Wärmelieferung durch Dritte an die Endkunden erfolgen.

9) Einführung einer Objektstromversorgung würde zum Verlust der KWKG-Förderung führen.

Bei der Objektstromversorgung wird keine KWK-Förderung vom Verteilnetzbetreiber für die Eigenversorgung der Kundenanlage gezahlt. Dafür sollte der Investor eine Einmalförderung für die Investition, wie bisher schon für Brennstoffzellen und Anlagen bis 2 kW_{el} möglich, erhalten. Die gewerbliche AFA und Förderung nach der BAFA-Förderung für Mini-KWK-Anlagen bis 20 kW_{el} wird für die Wirtschaftlichkeit der Anlagen benötigt. Auch eine Förderung nach dem EEG für PV- oder Windanlagen mit Eigenverbrauch kann durch den Verzicht von vorhandenen Meldepflichten und den kostenträchtigen, administrativen Aufwand entfallen. Nur für den eingespeisten Überschussstrom ins Netz der öffentlichen Versorgung werden die geltenden Fördersätze durch den Netzbetreiber anhand der Zählerkaskadenmessung gezahlt.

Durch diese Regelung würden beide Umlagekassen und auch die Stromnetze durch vermehrte dezentrale Erzeugung entlastet werden. Gleichzeitig führt die Investition in Objektstromanlagen zur Arbeitsplatzbeschaffung und deren Sicherung. Mit dieser Sanierungsmöglichkeit in der Wärmeversorgung könnte eine hohe CO₂-Einsparung erreicht werden.

10) Messkonzepte für Objektversorgung mit Überschusseinspeisung für KWK-Anlagen und/oder EE-Anlagen sind zur Vereinfachung anzuwenden.

Bei der Einspeisung und voller Marktintegration von Überschussstrom (ebenfalls aus Stromspeichern) ist für eine korrekte und vereinfachte Melde- und Abrechnungsgrundlage ein Zweirichtungszähler mit viertelstündlicher Erfassung der Verbrauchswerte erforderlich.

Dies muss sowohl für neu installierte KWK-Anlagen und/oder EE-Anlagen gelten, sowie für ausgeförderte Anlagen. Die bilanzielle Überschusseinspeisung erfolgt hierbei über Direktvermarktung oder durch eine Marktprämie der Netzbetreiber. Der gegenläufige Netzbezug sollte dabei nach tatsächlich gemessenen

BANKVERBINDUNGEN



Werten auf Grundlage geläufiger Endkundenstrompreise erfolgen. Durch die Meldung der Jahreszählerstände durch den Messstellenbetreiber an den Verteilnetzbetreiber liegen diesem alle abrechnungsrelevanten Daten vor und es könnten alle weiteren Meldungen entfallen.

11) Weiterbetrieb der ausgeförderten EEG- und KWK-Anlagen

EEG-Anlagen, deren EEG-Förderung ab dem 01.01.2021 ausgelaufen sein wird, sind bzgl. der Einspeisung wie ausgeförderte KWK-Anlagen weiter in einer Kundenanlage zu betreiben und werden gleichbehandelt. Werden diese Anlagen in ein Gemeinschaftssystem der Objekt- oder Arealversorgung eingebunden, gelten die dazugehörigen Einspeise-, Steuerungs- und Mess-systeme (¼ Stundenmessung). Auch die Verpflichtung zur Direktvermarktung ist erst, wie im KWKG, ab 100 kW_{el} zwingend. Für beide Erzeugungsarten ist die ins Netz der öffentlichen Versorgung eingespeiste Strommenge mit dem Grundbetrag nach Preisnotierung an der Leipziger Strombörse im vorangegangenen Quartal plus dem vNNE zu vergüten.

Hier ist durch pragmatische Ausgestaltung der gesetzlichen Rahmenbedingungen unbedingt die jetzt drohende Regelungslücke zu vermeiden.

12) Zukünftige flexible Erzeugung mit KWK-Anlagen zur Netzstabilisierung

Bei neuen KWK-Anlagen ist eine flexible Fahrweise mit größerem Heizwärmespeicher empfehlenswert. Durch einen stromoptimierten und wärmegedeckelten KWK-Anlagenbetrieb kann aufgrund der Modulbauweise von PV-Anlagen, Batteriespeichern und KWK-Anlagen die jeweilige Einspeisung dem Netzzustand des Versorgungsnetzes angepasst werden. Die KWK-Anlagen können auch nach einem marktorientierten Fahrplan betrieben werden und auch schwankende Residuallasten decken. Intraday-Preise gibt es im 15 min Raster. Der Direktvermarkter kann 5 Minuten vor Lieferung in der eigenen Regelzone noch Handelsgeschäfte abschließen, z.B. um bei Bilanzkreisen, die in den ersten zwei 5-Minuten-Perioden aus dem Ruder gelaufen sind, in dem letzten 5-Minuten-Perioden noch die Bilanzkreisstreuung zu erhöhen.

Damit dienen diese KWK-Anlagen in der Objekt- oder Arealversorgung der Netzstabilität und dem Klimaschutz.

Erforderlich ist dafür jedoch ein finanzielles Anreizsystem, das den netzdienlichen Betrieb von KWK-Anlagen honoriert. Das Anreizsystem muss dabei so ausgestaltet sein, dass netzdienliche KWK-Anlagen auch bei geringer jährlicher Betriebszeit auskömmlich betrieben werden können. Nur so besteht für potenziellen Anlagenbetreiber ein tatsächlicher Anreiz, die Anlagen in dieser Form einzusetzen und nicht wie derzeit üblich in wärmegeführter Betriebsweise mit quasi unkontrollierter Stromeinspeisung.

Neben der Nutzung von erneuerbaren Energien können so die Sektoren Strom und Wärme bei schwankender EE-Erzeugung verbrauchernah ausgeglichen werden und den Netzausbau entlasten.

Neben erheblichen Primärenergieeinsparungen sind der Einsatz von zukünftigen erneuerbaren Gasen und Power to X in den Objekten jederzeit möglich.

Verfahrensänderungen durch diese Vorschläge bewirken:

- Anlagen, die nach diesen Vorschlägen betrieben werden können, fallen nicht unter die Fördersätze des EEG und KWKG und sind mit einer Marktprämie für den eingespeisten Überschussstrom, der der Netzstabilität dient, zu vergüten.
- Dadurch werden diese Fördersysteme entlastet und ein selbst- oder fernsteuerbarer Anlagenbetrieb zur Frequenz und Spannungshaltung in der unteren Netzebene unterstützt.
- Durch diese Betriebsweise hat das System auch keinen Anspruch auf Vorrang einspeisung, aber die Verpflichtung der bedarfsgerechten Frequenz- und Spannungshaltung. Hierfür werden

Vereinsregisternummer:
VR-31038 B
Amtsgericht Charlottenburg

Finanzamt für Körperschaften I, Berlin
Steuer-Nr. 27/657/51062
Umsatzsteuer-ID: DE222394012

BANKVERBINDUNGEN

Berliner Sparkasse
IBAN: DE88 1005 0000 6604 0667 36
BIC (SWIFT-Code): BE LA DE BE XXX
GLS Bank
IBAN: DE41 4306 0967 1000 9586 00
BIC (SWIFT-Code): GENODEM1GLS



größere Heizwärmespeicher benötigt, eine Wärmelieferung aus dem Speicher ohne Betrieb der KWK-Anlage ist Voraussetzung für eine Netzdienlichkeit.

Gilt nur für KWK bis 20 kW_{el} Förderprogramm BEG

Voraussetzung für die Förderung beim Heizungstausch ist die Gleichstellung der KWK-Wärme als Ersatzmaßnahme für EE-Wärme im GEG

- Diese KWK-Anlagen gehen aus dem KWKG komplett heraus und werden im BEG (Bundesförderung für effiziente Gebäude) angesiedelt.
- Die Mini-KWK-Anlagen bis 20 kW_{el} (siehe dazu Anforderungsprofil im EstG §35 c) werden bezüglich der Fördersätze der Erneuerbare Energien wie Biomasse und Wärmepumpe im Wärmemarkt (siehe Förderprogramm vom 31.12.2019 "Heizen mit erneuerbaren Energien 2020") gleichgestellt. Damit entfällt auch der Anspruch auf das Förderprogramm "Richtlinie zur Förderung für Mini-KWK bis 20 kW_{el}" oder KfW 433.
- Der Netzanschluss erfolgt über eine Standartlastmessung und auch die Erzeugung der KWK-Anlage wird mit einem Summenzähler gemessen (keine zeitgleiche Erfassung).
- Für den Strom an alle Verbraucher in der Kundenanlage ist die 100%-EEG-Umlage zu entrichten.
 - ➔ Meldepflicht des EEG-umlagepflichtigen Stroms

Mit freundlichen Grüßen

gez. Claus-Heinrich Stahl
Präsident

Bundesverband Kraft-Wärme-Kopplung e. V.

Bundesverband Kraft-Wärme-Kopplung e.V.

(B.KWK)
Robert-Koch-Platz 4
10115 Berlin
030-2701-9281-10
info@bkwk.de

VfW Verband für Wärmelieferung e.V.

Lister Meile 27
30161 Hannover
0511-6590-0
hannover@vfw.de

Bund der Energieverbraucher

Frankfurter Straße 1
53572 Unkel
02224-123-123-0
info@energieverbraucher.de

Bundesverband der Energie- und Klimaschutzagenturen Deutschlands (eaD) e. V.

Französische Straße 23
10117 Berlin
030 29 33 30 - 66
www.energieagenturen.de

ASUE Arbeitsgemeinschaft für sparsamen und umweltfreundlichen Energieverbrauch e.V.

Robert-Koch-Platz 4
10115 Berlin
030- 2219-1349-0
buero-berlin@asue.de

BHKW-Forum e.V.

Kirchdorf 80
25335 Neuendorf
04121-83032-0
service@bhkw-forum.org

Kampagne KWK.NRW

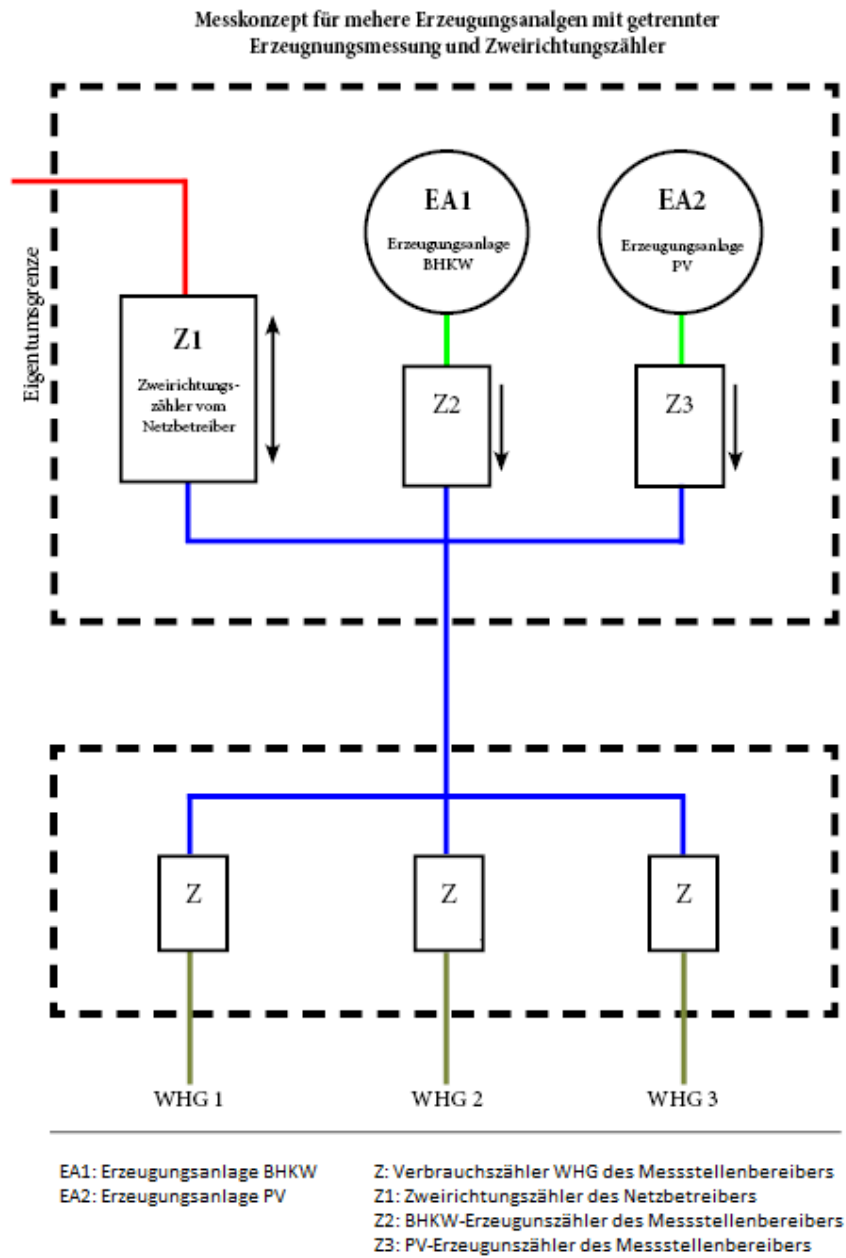
Roßstr. 92
40476 Düsseldorf
0211 / 86642-277
info@kwk-fuer-nrw.de

BANKVERBINDUNGEN

Berliner Sparkasse
IBAN: DE88 1005 0000 6604 0667 36
BIC (SWIFT-Code): BE LA DE BE XXX
GLS Bank
IBAN: DE41 4306 0967 1000 9586 00
BIC (SWIFT-Code): GENODEM1GLS



Anlage:



Vereinsregisternummer:
VR-31038 B
Amtsgericht Charlottenburg

Finanzamt für Körperschaften I, Berlin
Steuer-Nr. 27/657/51062
Umsatzsteuer-ID: DE222394012

BANKVERBINDUNGEN

Berliner Sparkasse
IBAN: DE88 1005 0000 6604 0667 36
BIC (SWIFT-Code): BE LA DE BE XXX
GLS Bank
IBAN: DE41 4306 0967 1000 9586 00
BIC (SWIFT-Code): GENODEM1GLS

